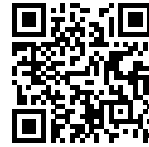


Spülbecken Quadra

Becken rechts

Edelstahlspülen

Code: 1228 051



EINZELHEITEN

Einbaurand Flächenbündig | FTS

Finish Spazzolato Foster

Material Edelstahl AISI 304

Textur Bürstung in Linie

Basis 80 cm

Abmessungen 1160x502

Serienmäßige Ausstattung Befestigungshaken, Dichtung, Abfluss, Überlauf und Siphon, im Karton verpackt

Mischbatteriebohrungen 2 Bohrungen als Standard

Einbauöffnung Siehe Datenblatt (für alle FT/FTS- und Unterbau-Modelle)

Abtropffläche

Ja

116 cm

Beckengröße

340x400 mm

Anzahl der Becken

2 Becken

Abfluss

Abfluss mit automatischer Bedienung PM

MERKMALE

ZWEI BOHRUNGEN FÜR
MISCHBATTERIE

Die große Armaturenbank ist bereits serienmäßig mit 2 Bohrungen ausgestattet. In der zweiten Bohrung kann die Fernbedienung für den automatischen Abfluss oder alternativ ein praktischer Seifenspender installiert werden.

RAUTENBODEN

Die Wasserableitung am Boden des Beckens ist ein wichtiges Merkmal, das bei Foster-Lösungen immer berücksichtigt wird. Bei den quadratischen Modellen mit flachem Boden wird der Ablauf durch das elegante Rautenmuster gewährleistet, das den Wasserabfluss erleichtert.

SPÜLBECKEN

Stahlstärke 1 mm. Eine beachtliche Dicke, die maximale Robustheit für Spülen garantiert, die die Zeichen der Zeit nicht kennen.

ABFLUSS MIT
FERNSTEUERUNG

Das im Lieferumfang enthaltene ferngesteuerte Ablassventil ist ein praktisches Zubehör, das verhindert, dass man sich beim Entleeren des Spülbeckens die Hände nass macht.

ABFLUSS 3,5" BASKET

Der Ablauf ist mit einem großen 3,5-Zoll-Abfluss mit praktischem Korbverschluss ausgestattet, der verhindert, dass Feststoffe in den Abfluss fließen.

QUADRATISCHE WANNE -
RADIUS 0/9

Die quadratischen Spülbecken von Foster haben perfekt quadratische vertikale Kanten, während die Kanten an der Unterseite der Wanne einen kleinen Radius von 9 mm haben, um die Reinigung zu erleichtern.

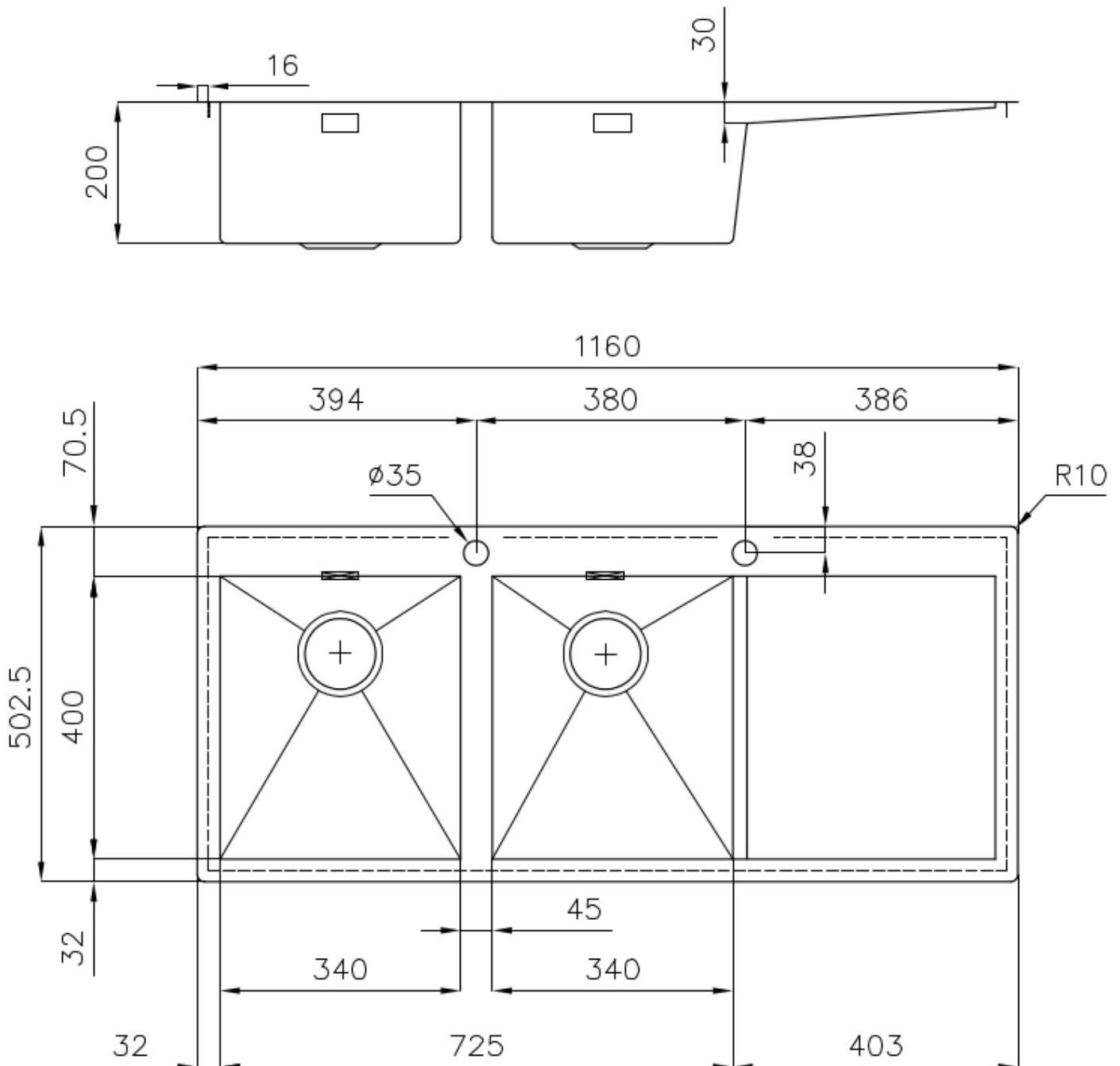
UMLAUFENDER ÜBERLAUF

Der Überlauf ist ein allgegenwärtiges Sicherheitsmerkmal bei Foster-Spülbecken, das verhindert, dass das Wasser aus dem Becken überläuft, wenn man es einmal vergisst. Die Lösung des Randablaufs verbessert die Ästhetik dank ihrer quadratischen und essentiellen Form.

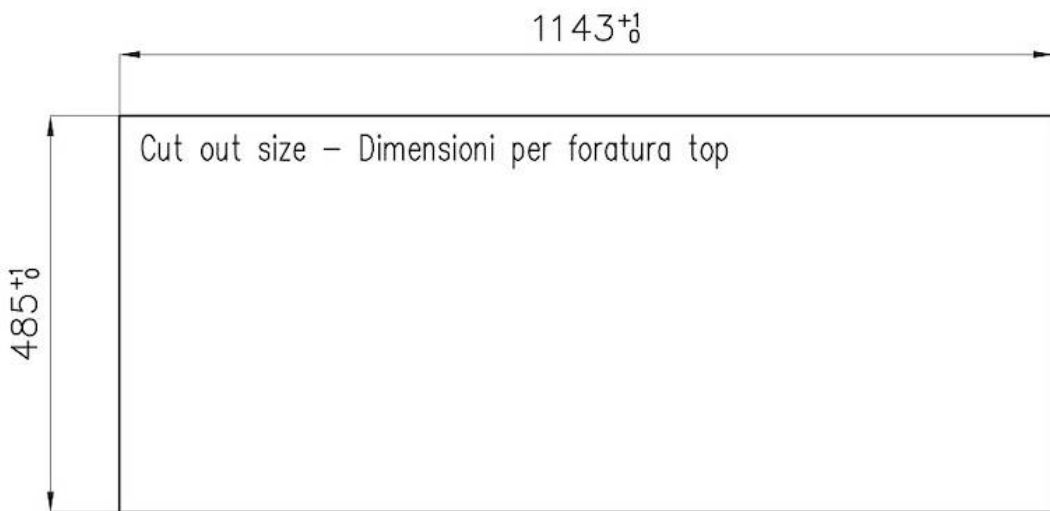
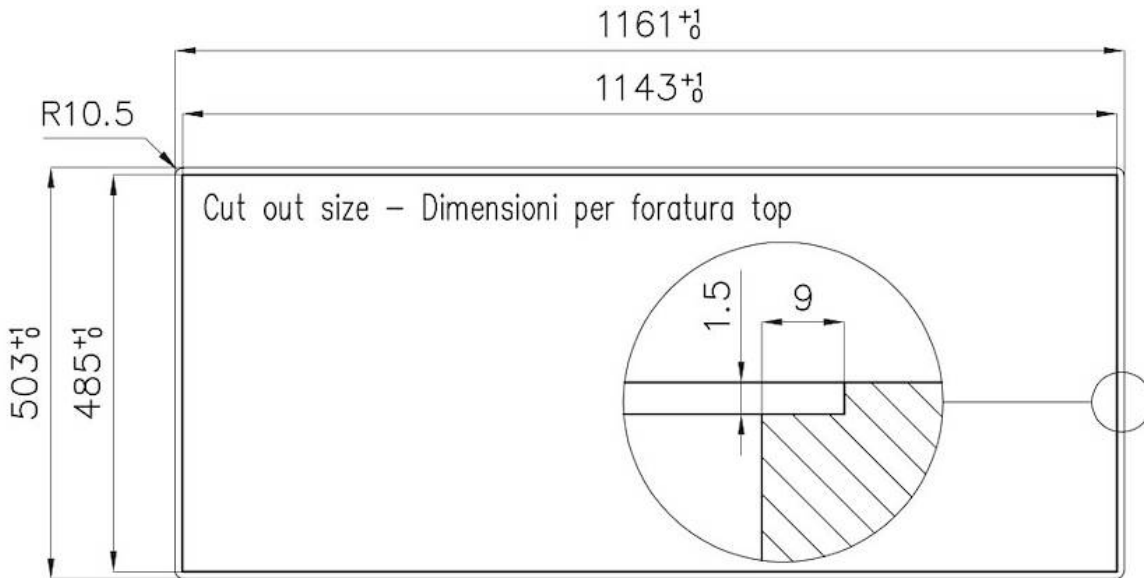
TIEFES BECKEN

Spülbecken, die dank einer fortschrittlichen Produktionstechnologie eine beachtliche Tiefe von mehr als 20 cm erreichen und eine große Kapazität und Zweckmäßigkeit bei allen Spülvorgängen bieten.

TECHNISCHE DATEN



Lavello serie Quadra cod. 1228/05*



GELIEFERT



Automatischer Abfluss

8407 113

OPTIONALES ZUBEHÖR



Edelstahlkorb
8611 000



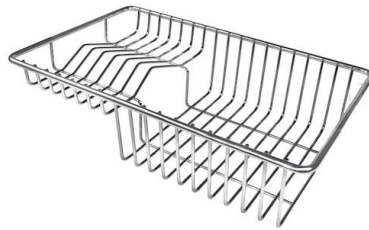
Schneidebrett aus Glas
8631 300



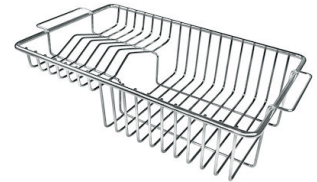
Schneidebrett aus HPDE
8657 001



Schneidebrett Twin aus HPDE
8644 101



Tellerkorb aus Edelstahl
8100 303
* nur in Kombination mit dem Zubehör
8644 101



Tellerkorb aus Edelstahl
8100 201



Weiße Wanne
8153 100



Perforierte Edelstahlwanne
8151 000
* nur in Kombination mit dem Zubehör
8644 101



**Satz Reibe mit Halterung für Ring
und Auffangschale**
8159 101
* nur in Kombination mit dem Zubehör
8644 101

PAARUNGEN



Mischbatterie Twix Plus

8427 020